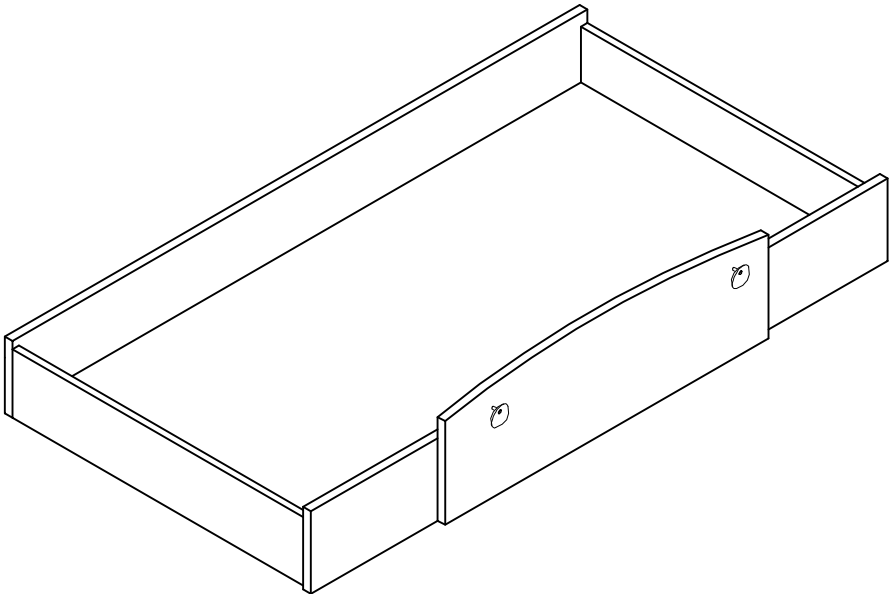
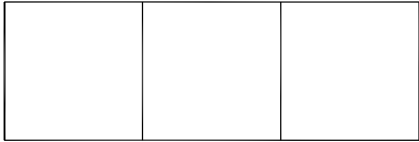
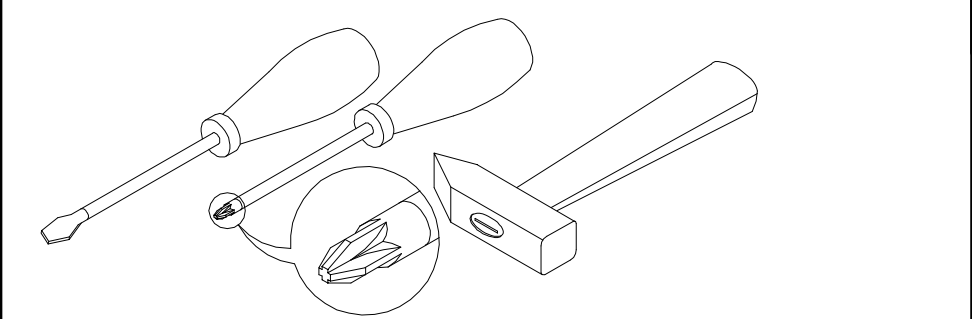
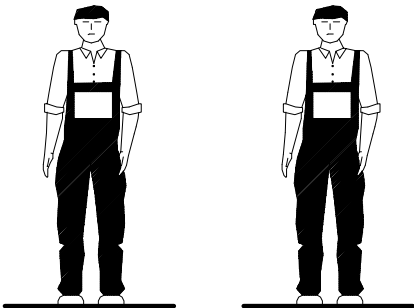


ORDO

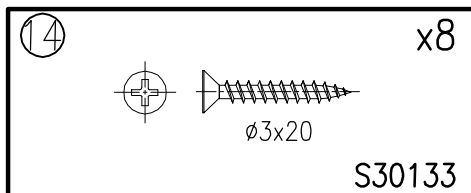
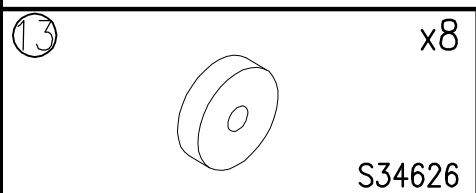
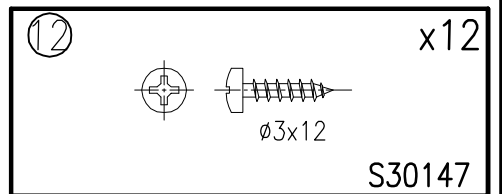
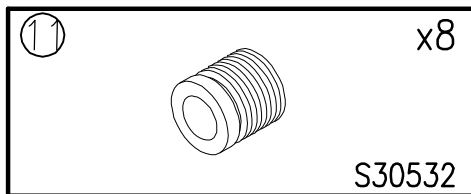
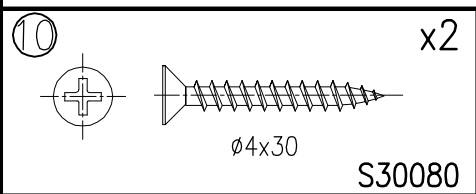
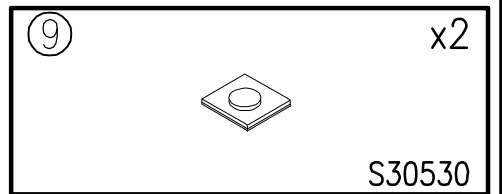
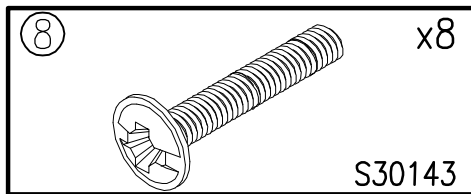
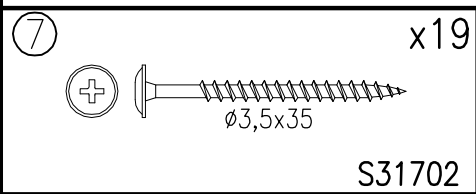
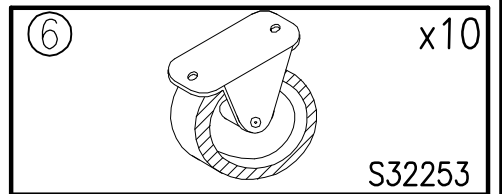
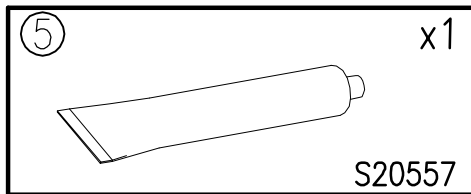
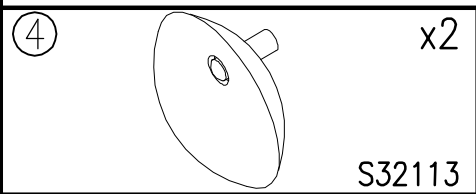
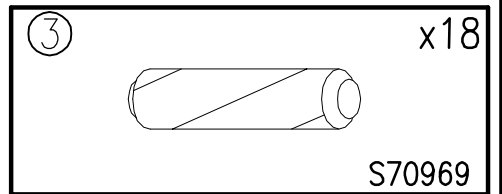
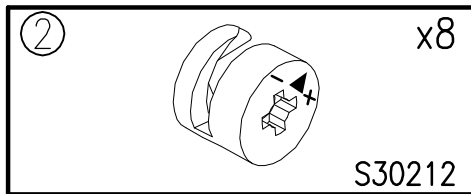
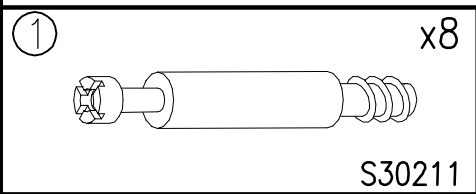
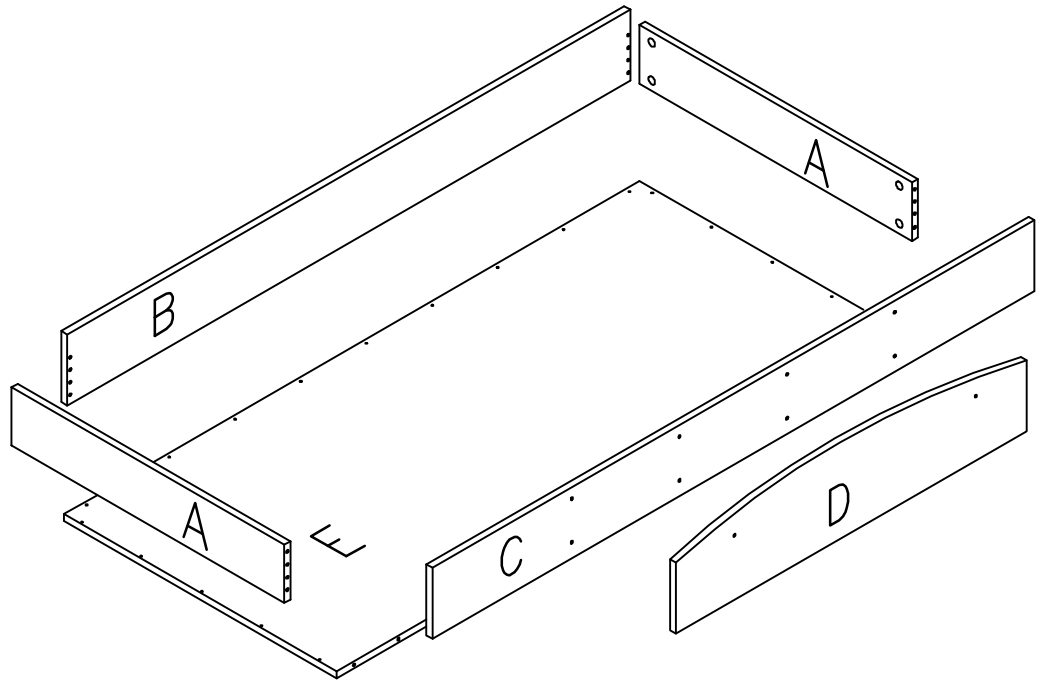


ORDL01

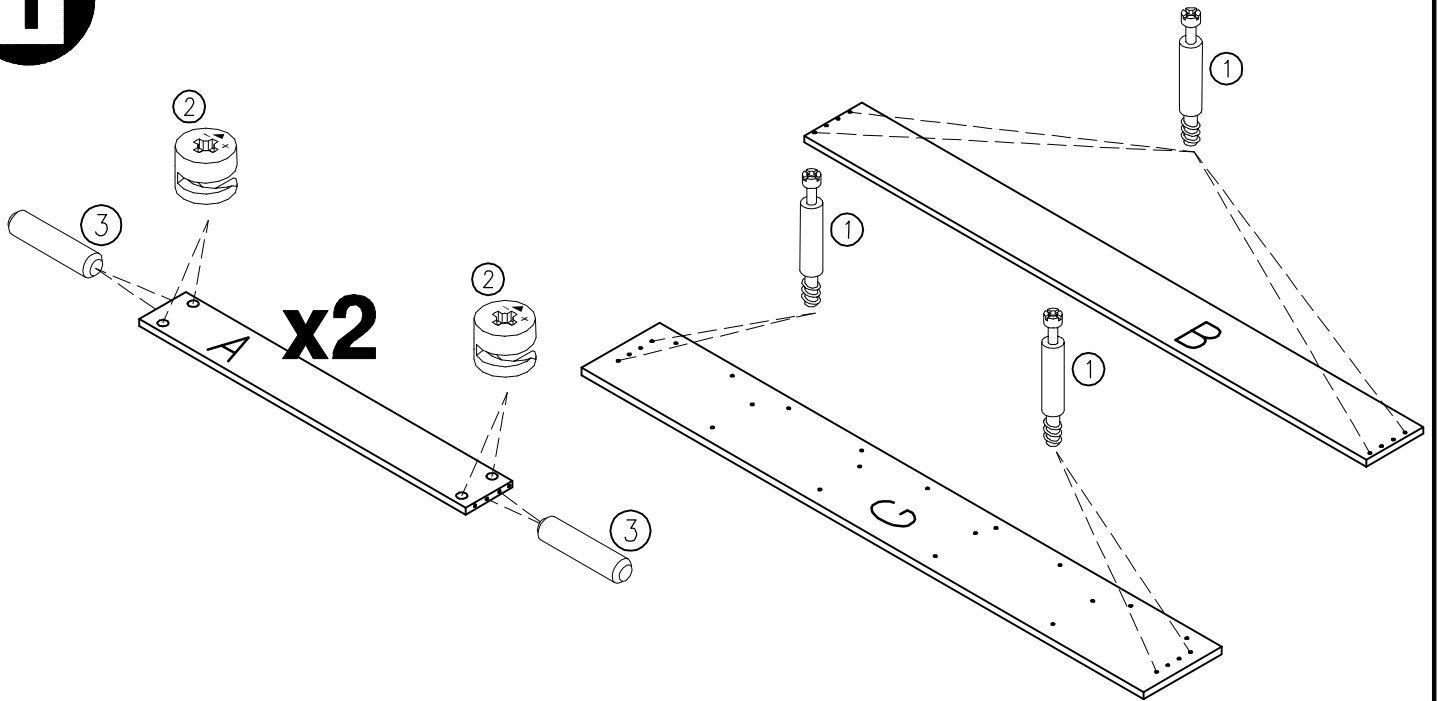


ORDL01

A x2	55481
B	55482
C	74222
D	74237
E	94119



1



2

